

TAJO 55.000L/H

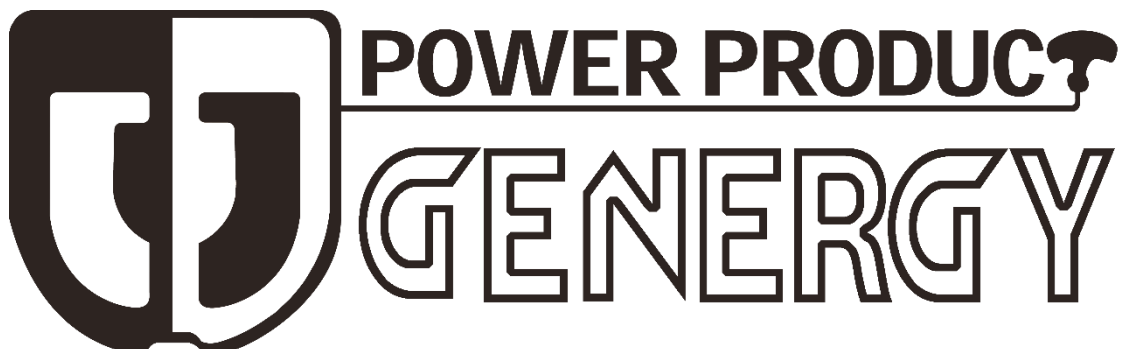
V-II

HIGH PERFORMANCE SERIES



EN809/AC/2010 2006/42/EC EU/2016/1628 2014/30/EU 2000/14/EC (AM 2005/88/EC)

FICHA TÉCNICA - TECHNICAL DATA SHEET





MODELO	TAJO II
Aplicación / Application	Aguas Limpias o sucias sin solidos >5º / Clean and dirty water without solid >5º
Tamaño rosca-Diámetro / Tread size-Diameter	BSP 3" - 75mm
Caudal máximo / Maximum Flow	55.000L/H
Altura máxima de aspiración / Max suction head lift	7MTS
Altura máxima total / Total lift discharge	30MTS
Tiempo aspiración a 5mts / Self priming time at 5mts	≤160S
Modelo motor / Engine model	SGB210PRO
Cilindrada / Displacement	208cc
Tipo de motor / Engine type	Gasolina, 4 tiempos OHV refrigerador por aire / Gasoline 4 stroke OHV air cooled
Nivel de presión acústica media 7mts LpA (Ralentí-nominal) Sound pressure level average 7mts LpA (Idle-rated)	68dB – 79dB (A)
Nivel de potencia acústica garantizada LwA Guaranteed sound power level LwA	≤108dB
Incertidumbre de la medición / Measurement uncertainty	≤1.5dB
Tipo de arranque / Starting type	Manual / Recoil
Capacidad tanque combustible / Fuel tank capacity	2.6L
Consumo al 25-50-75% acelerador / Consumption 25-50-75% throttle	1L/H — 1.1L/H — 1.4L/H
Autonomía 25-50-75% acelerador / Long run time 25-50-75% throttle	2.6H — 2.4H — 1.8H
Capacidad y grado de aceite / Oil grade and capacity	0.6L — SAE10W40
Estándar / Standard	EN809
Temperatura de servicio / Service temperature	5º-40º
Kit de transporte / Wheel kit	Integrado con ruedas de 10" / Integrated with 10" wheels
Dimensiones sin — con ruedas / Dimensions without — with wheels	627X509X480 — 627X611X583mm
Peso / Weight	38kg
Referencia / Item	30020
	MANTENIMIENTO / MAINTENANCE
Filtro de aire / Air filter	400014
Bujía / Spark plug	400001
Reten de agua / Water seal	401753
Puesta en marcha	000000
Revisión general 500horas /General maintenance 500hours	000000

DESTACADO / HIGHLIGHT

Motor 4 tiempos EURO V GENERGY SGB210PRO. Bajas emisiones, excelente rendimiento. Fiabilidad y durabilidad aseguradas. Motor y cuerpo hidráulico aislados del bastidor mediante silentblock. Mejor absorción de las vibraciones disminuyendo a rigidez y aumentando la vida útil del equipo.

Bastidor envolvente para una mayor protección frente a golpes. Kit de transporte profesional integrado.

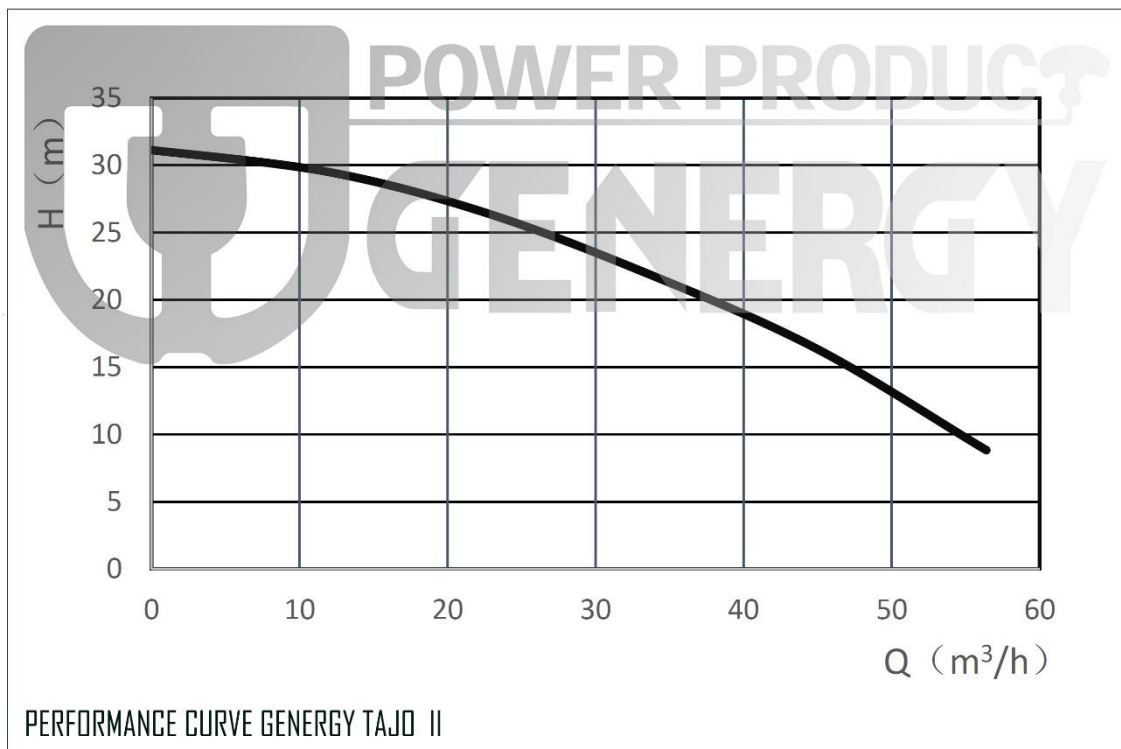
Cuerpo hidráulico, turbina fabricadas en aluminio. Voluta de fundición. Reten de agua cerámico.

Cuenta horas digital, para un mejor control de las labores de mantenimiento.

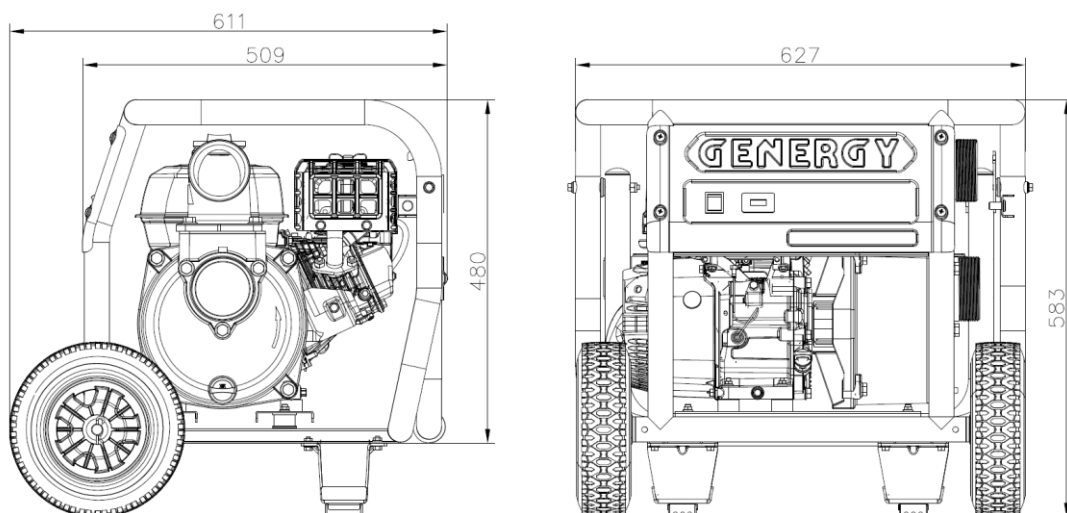
Nota: Se aconseja el uso de válvula de pie cuando se aspira a mas de un metro por debajo del nivel de la bomba.

Documentación del equipo: ESPAÑOL-INGLES Manual usuario: ESPAÑOL-INGLES-PORTUGUES.

CURVA DE RENDIMIENTO / PERFORMANCE CURVE



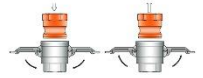
DIMENSIONES / DIMENSIONS



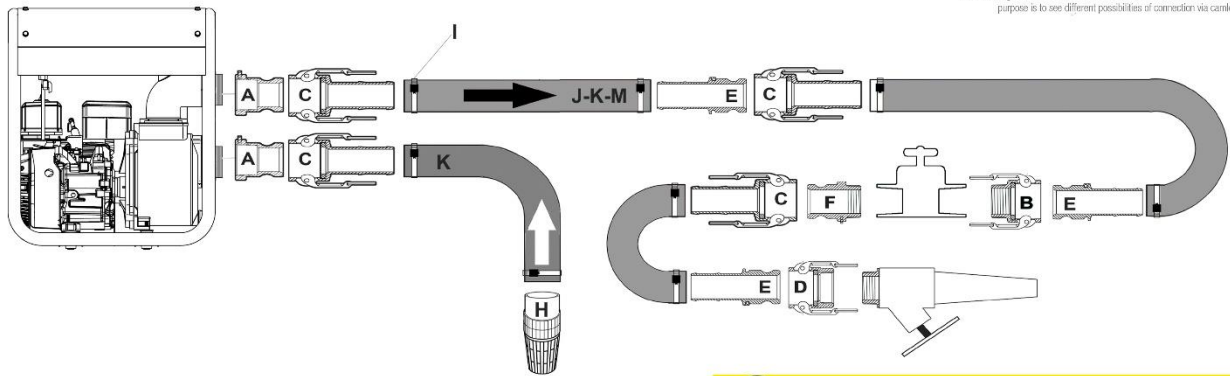
ACCESORIOS (NO INCLUIDOS) / ACCESSORIES (NOT INCLUDED)

TAJO 3" accessories-accesorios MOTOBOMBA-WATERPUMP

Cambia al **CLICK** de nuestros conectores rápidos
Change to **CLICK** of our quick connectors



POSICIÓN	A CONECTOR RÁPIDO QUICK CONNECTOR	B CONECTOR RÁPIDO QUICK CONNECTOR	C CONECTOR RÁPIDO QUICK CONNECTOR	D CONECTOR RÁPIDO QUICK CONNECTOR	E CONECTOR RÁPIDO QUICK CONNECTOR	F CONECTOR RÁPIDO QUICK CONNECTOR	G RECAMBIO JUNTA CONNECTOR QUICK CONNECTOR GASKET REPLACEMENT	H VALVULA DE PIE FOOT VALVE	I ABRAZADERA (2UN) CLAMP (2PC)
3" ID79MM									
REF	2015204	2015214	2015224	2015234	2015244	2015254	2015284	2015264	2015274



En naranja mangueras solo válida para descarga.
Orange hose suitable only with suction.

En gris mangueras válidas para impulsión y aspiración.
Grey hoses suitable with suction and discharge.



Con los accesorios originales GENERGY no hay sorpresas, todos nuestros accesorios y bombas usan el mismo tipo de rosca. Los diámetros de las mangueras y conectores para manguera han sido fabricados a demanda para una coincidencia perfecta.

REF	2015319 (1 MTS) 2015319B (ROLL 25MTS)	2015304 (1 MTS) 2015304B (ROLL 50MTS)	INADECUADA NO SUITABLE	2015310 (1 MTS) 2015310B (ROLL 50MTS)	INADECUADA NO SUITABLE	INADECUADA NO SUITABLE
3" ID79MM						
POSICIÓN	J ANILLADA ECONOMICA / HELIX CHEAP 3BAR	K ANILLADA FUERTE / HELIX STRONG 5 BAR	L ANILLADA FUERTE / HELIX STRONG 10 BAR	M PLANA BAJA PRESIÓN / FLAT LOW PRESSURE 3BAR	N PLANA ALTA PRESIÓN / FLAT HIGH PRESSURE 10BAR	O ANTICORROSION / TO CORROSIONES 11BAR



STOCK GARDEN GROUP
Calahorra 26500 (La Rioja)
Tel: 941152733 - Fax: 9411152750
Website: www.genergy.es
Contact: info@genergy