

# CANTÁBRICO 35.000L/H

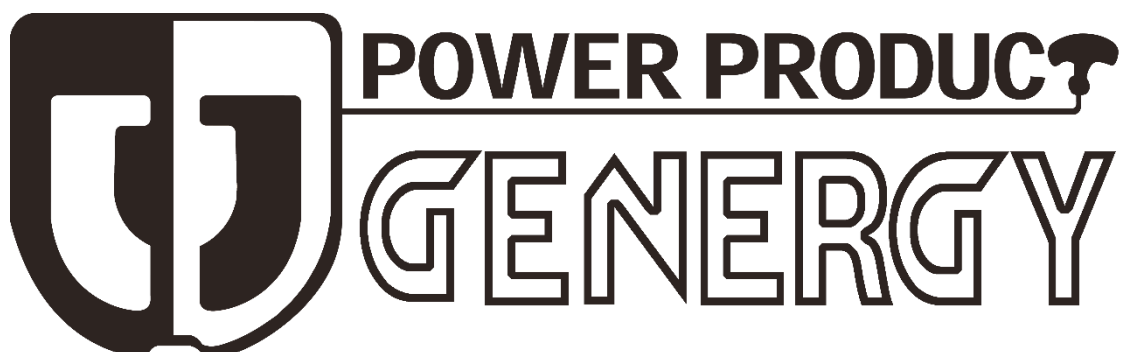
V-II

**HIGH PERFORMANCE SERIES**



EN809/AC/2010 2006/42/EC EU/2016/1628 2014/30/EU 2000/14/EC (AM 2005/88/EC)

FICHA TÉCNICA - TECHNICAL DATA SHEET





MODELO	CANTABRICO II
Aplicación: Agua salada, aguas subterráneas, químicos con bajo punto de ignición, líquidos ligeramente ácidos, líquidos alcalinos (PH4 - PH11) Application: Salt water, underground water, low ignition temperature chemical product, faintly acid liquids, alkalinescent liquids. (PH4 - PH11)	
Tamaño rosca-Diámetro aspiración / Tread size-Suction diameter	BSP 2" - 50mm
Caudal máximo / maximum Flow	35.000L/H
Altura máxima de aspiración / Max suction head lift	7MTS
Altura máxima total / Total lift discharge	30MTS
Tiempo aspiración a 5mts / Self priming time at 5mts	≤180S
Modelo motor / Engine model	SGB210PRO
Cilindrada / Displacement	208cc
Tipo de motor / Engine type	Gasolina, 4 tiempos OHV refrigerador por aire / Gasoline 4 stroke OHV air cooled
Nivel de presión acústica media 7mts LpA (Ralentí-nominal) Sound pressure level average 7mts LpA (Idle-rated)	68dB – 78dB (A)
Nivel de potencia acústica garantizada LwA Guaranteed sound power level LwA	≤108dB
Incertidumbre de la medición / Measurement uncertainty	≤1.5dB
Tipo de arranque / Starting type	Manual / Recoil
Capacidad tanque combustible / Fuel tank capacity	2.6L
Consumo al 25-50-75% acelerador / Consumption 25-50-75% throttle	1L/H — 1.1L/H — 1.4L/H
Autonomía 25-50-75% acelerador / Long run time 25-50-75% throttle	2.6H — 2.4H — 1.8H
Capacidad y grado de aceite / Oil grade and capacity	0.6L — SAE10W40
Estándar / Standard	EN809
Temperatura de servicio / Service temperature	5º-40º
Kit de transporte / wheel kit	Asa de transporte / handle
Dimensiones sin — con ruedas / Dimensions without — with wheels	627X509X480 — 627X611X583mm
Peso / Weight	36kg
Referencia / Item	30055
	<b>MANTENIMIENTO / MAINTENANCE</b>
filtro de aire / Air filter	400014
Bujía / Spark plug	400001
Reten de agua / Water seal	401760
Puesta en marcha	000000
Revisión general 500horas /General maintenance 500hours	000000

## DESTACADO / HIGHLIGHT

Motor 4 tiempos EURO V GENERGY SGB210PRO. Bajas emisiones, excelente rendimiento. Fiabilidad y durabilidad aseguradas. Motor y cuerpo hidráulico aislados del bastidor mediante silentblock. Mejor absorción de las vibraciones disminuyendo a rigidez y aumentando la vida útil del equipo.

Bastidor envolvente para una mayor protección frente a golpes. Kit de transporte profesional integrado.

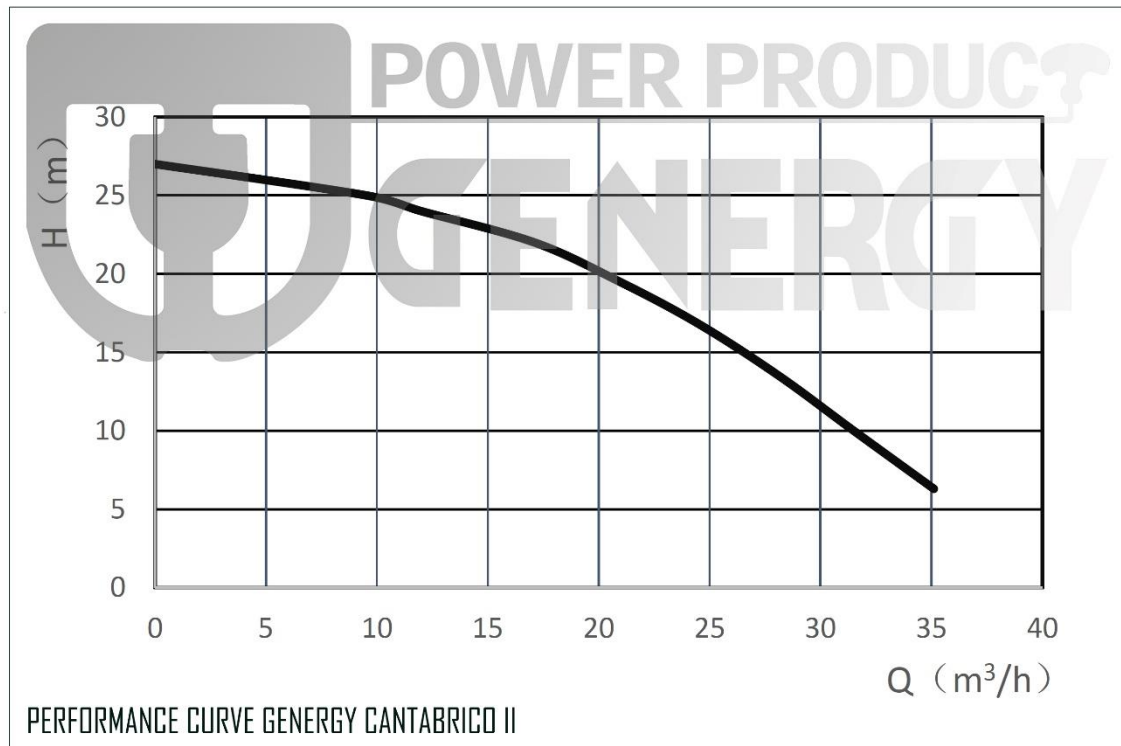
Cuerpo hidráulico, turbina y voluta fabricadas en plástico reforzado anticorrosión. Reten de agua en EPDM.

Cuenta horas digital, para un mejor control de las labores de mantenimiento.

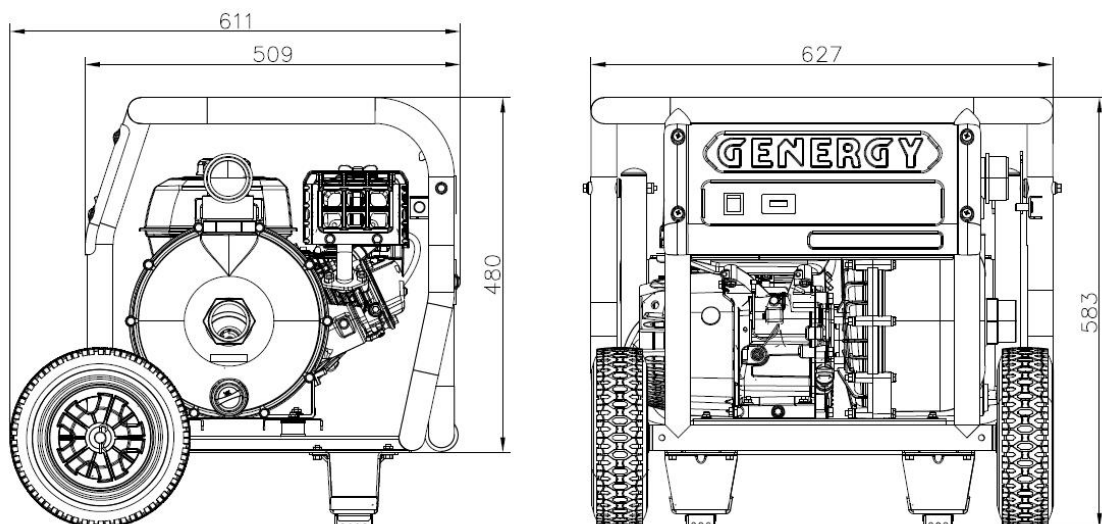
**Nota:** Se aconseja el uso de válvula de pie cuando se aspira a mas de un metro por debajo del nivel de la bomba.

Documentación del equipo: ESPAÑOL-INGLES Manual usuario: ESPAÑOL-INGLES-PORTUGUES.

## CURVA DE RENDIMIENTO / PERFORMANCE CURVE



## DIMENSIONES / DIMENSIONS



# ACCESORIOS (NO INCLUIDOS) / ACCESSORIES (NOT INCLUDED)

## CANTABRICO 2" accessories-accesorios MOTOBOMBA-WATERPUMP

Cambia al **CLICK** de nuestros conectores rápidos  
Change to **CLICK** of our quick connectors



POSICIÓN	A CONECTOR RÁPIDO QUICK CONNECTOR	B CONECTOR RÁPIDO QUICK CONNECTOR	C CONECTOR RÁPIDO QUICK CONNECTOR	D CONECTOR RÁPIDO QUICK CONNECTOR	E CONECTOR RÁPIDO QUICK CONNECTOR	F CONECTOR RÁPIDO QUICK CONNECTOR	G RECAMBIO JUNTA CONNECTOR QUICK CONNECTOR GASKET REPLACEMENT	H VALVULA DE PIE FOOT VALVE	I ABRAZADERA (2UND) CLAMP (2PC)
2" ID54MM									
REF	2015203	2015213	2015223	2015233	2015243	2015253	2015283	2015263	2015273
<p>El siguiente esquema no pretende mostrar una instalación real, su único cometido es ver las diferentes posibilidades de conexión mediante carlock. The following scheme is not intended to show an actual installation, its only purpose is to see different possibilities of connection via carlock.</p>									
<p><b>ok</b> Con los accesorios originales GENERGY no hay sorpresas. todos nuestros accesorios y bombas usan el mismo tipo de rosca. Los diámetros de las mangueras y conectores para manguera han sido fabricados a demanda para una coincidencia perfecta.</p>									
REF	INADECUADA NO SUITABLE	INADECUADA NO SUITABLE	INADECUADA NO SUITABLE	INADECUADA NO SUITABLE	INADECUADA NO SUITABLE	INADECUADA NO SUITABLE	2015313 (1 MTS) 2015313B (ROLL 50MTS)		
2" ID54MM									
POSICIÓN	J ANILLADA ECONOMICA / HELIX CHEAP 3BAR	K ANILLADA FUERTE / HELIX STRONG 5 BAR	L ANILLADA FUERTE / HELIX STRONG 10 BAR	M PLANA BAJA PRESION / FLAT LOW PRESSURE 3BAR	N PLANA ALTA PRESION / FLAT HIGH PRESSURE 10BAR	O ANTICORROSION / TO CORROSIRES 11BAR			



**STOCK GARDEN GROUP**  
**Calahorra 26500 (La Rioja)**  
**Tel: 941152733 - Fax: 9411152750**  
**Website: www.genergy.es**  
**Contact: info@genergy**