

BAQUEIRA S 7000W


TOP GRADE SAFETY
IP67 SOCKET RCD 30mA

V-II



ISO8528-13:2016 2006/42/EC EU/2016/1628 2014/30/EU 2000/14/EC (AM 2005/88/EC) 2011/65/EU RoHS 1907/2006/CE REACH

FICHA TÉCNICA - TECHNICAL DATA SHEET

 **POWER PRODUCTS**
GENERGY

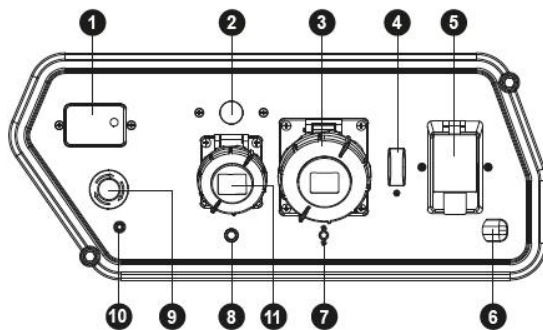


MODELO	BAQUEIRA S 7000W
Sistema de estabilización / Stabilizer system	Electrónica "SVR" / Electronic "SVR"
Voltaje - frecuencia / Voltage - Frequency	230V - 50Hz
AC 230V Máxima / Maximum (S2 5min)	7000W
AC 230V Nominal / Rated (COP)	6500W
AC 400V Máxima / Maximum (S2 5min)	-
AC 400V Nominal / Rated (COP)	-
Tipo por su número de fases / Number phase class	Monofásico / Single-phase
Factor de potencia / Power factor	1
Modelo motor / Engine model	SGE440PRO
Cilindrada / Displacement	439cc
Tipo de motor / Engine type	Gasolina, 4 tiempos OHV refrigerador por aire / Gasolina 4 stroke OHV air cooling
Nivel de presión acústica media 7mts LpA (Ralentí-nominal) Sound pressure level average 7mts LpA (Idle-rated)	70dB – 77dB
Nivel de potencia acústica garantizada LwA Guaranteed sound power level LwA	97dB
Tipo de arranque / Starting type	Manual/Recoil
Capacidad tanque combustible / Fuel tank capacity	28L
Consumo al 25-50-75% carga/Consumption 25-50-75% load	1.9 L/H — 2.6L/H — 3.2L/H
Autonomía 25-50-75% carga/Long run time 25-50-75% load	14.7H — 10.7H — 8.75H
Capacidad y grado de aceite / Oil grade and capacity	1.1L — SAE10W40
Nivel de aislamiento / Insulation grade	F
Clase según calidad de aislamiento / Quality insulation class	A
Clase según rendimiento / Performace class	G1
Estándar / Standard	ISO 8528-13:2016
Kit de transporte / Wheel kit	Integrado con ruedas de 10" / Integrated with 10" wheels
Dimensiones / Dimensions	859x664x667mm
Peso / Weight	105kg
Referencia / Item	12265
MANTENIMIENTO / MAINTENANCE	
filtro de aire / Air filter	400023
Bujía / Spark plug	400001
Escobillas / Brush	400064
Puesta en marcha	499995
Revision general 500horas /General maintenance 500hours	000000

DESTACADO / HIGHLIGHT

Motor EURO V GENERGY SGE440PRO. Bajas emisiones y excelente rendimiento. Fiabilidad y durabilidad aseguradas.
Nuevo diseño con ruedas y manecra integradas (no sobresalen del bastidor) reduciendo el espacio de almacenaje.
Pantalla indicadora de labores de mantenimiento, avisa al usuario de los procedimientos. Además, muestra V-HZ-horas
Pack S: Toma corrientes grado IP67 + diferencial 30mA + Seta de paro/emergencia.
Alternador sobredimensionado y bobinado en cobre de alta calidad.
Nuevo Regulador SVR, permite arranque de motores de mayor tamaño y protege al alternador de sobrecargas.
Documentación del equipo: ESPAÑOL-INGLES Manual usuario: ESPAÑOL-INGLES-PORTUGUES.

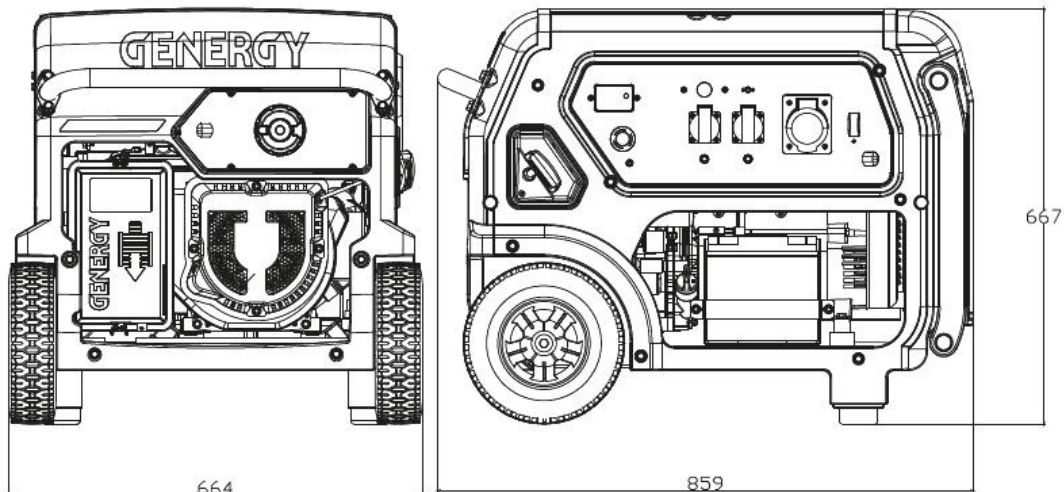
PANEL DE CONTROL / CONTROL PANEL



EZCARAY 5500W BAQUEIRA 7000W- S

- 1 Pantalla inteligente / Smart display
- 2 Sensor de presencia / Presence sensor
- 3 32A IP67 Tomacorriente / Socket
- 4 Disyuntor general / General breaker
- 5 30mA Diferencial / RDC
- 6 Luz de cortesía / Courtesy lamp
- 7 VDC Protección / Breaker
- 8 Disyuntor parcial / Partial breaker
- 9 Botón de emergencia / Emergency push button
- 10 Toma de tierra / Ground terminal
- 11 16A IP67 Tomacorriente / Socket

DIMENSIONES / DIMENSIONS



STOCK GARDEN GROUP
Calahorra 26500 (La Rioja)
Tel: 941152733 - Fax: 941152750
Website: www.genergy.es
Contact: info@genergy