

# CRETA SOL 7500W

RESPALDO DE SISTEMAS FOTOVOLTAICOS - BACKUP PHOTOVOLTAIC SYSTEM



ISO8528-13:2016 2006/42/EC EU/2016/1628 2014/30/EU 2000/14/EC (AM 2005/88/EC) 2011/65/EU RoHS 1907/2006/CE REACH

FICHA TÉCNICA - TECHNICAL DATA SHEET



**POWER PRODUCTS**

**GENENERGY**

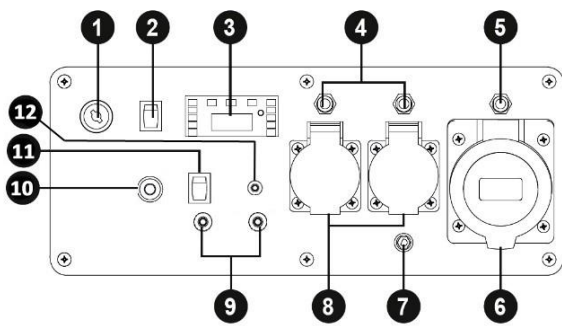


MODELO	CRETA SOL 7500W
Sistema de estabilización / Stabilizer system	Inverter
Voltaje - frecuencia / Voltage - Frequency	230V - 50Hz
AC 230V Máxima / Maximum (S2 5min)	7500W
AC 230V Nominal / Rated (COP)	7200W
AC 400V Máxima / Maximum (S2 5min)	-
AC 400V Nominal / Rated (COP)	-
Tipo por su número de fases / Number phase class	Monofásico / Single-phase
Factor de potencia / Power factor	1
Modelo motor / Engine model	SGB460PRO
Cilindrada / Displacement	459cc
Tipo de motor / Engine type	Gasolina, 4 tiempos OHV refrigerador por aire / Gasolina 4 stroke OHV air cooling
Nivel de presión acústica media 7mts LpA (Ralentí-nominal) Sound pressure level average 7mts LpA (Idle-rated)	68dB – 74dB
Nivel de potencia acústica garantizada LwA Guaranteed sound power level LwA	97dB
Tipo de arranque / Starting type	Contacto NA, eléctrico y Manual/Remote (50M), Contact NO, electric and recoil
Capacidad tanque combustible / Fuel tank capacity	25L
Consumo al 25-50-75% carga/Consumption 25-50-75% load	1.6L/H — 2.3L/H — 3.4L/H
Autonomía 25-50-75% carga/Long run time 25-50-75% load	15H — 10.8H — 7.5H
Capacidad y grado de aceite / Oil grade and capacity	1.1L — SAE10W40
Nivel de aislamiento / Insulation grade	F
Clase según calidad de aislamiento / Quality insulation class	A
Clase según rendimiento / Performace class	G2
Estándar / Standard	ISO 8528-13:2016
Kit de transporte / Wheel kit	No
Dimensiones / Dimensions	634x545x566
Peso / Weight	70kg
Referencia / Item	13040
MANTENIMIENTO / MAINTENANCE	
filtro de aire / Air filter	400010
Bujía / Spark plug	400001
Puesta en marcha	499995
Revision general 500horas /General maintenance 500hours	000000

## DESTACADO / HIGHLIGHT

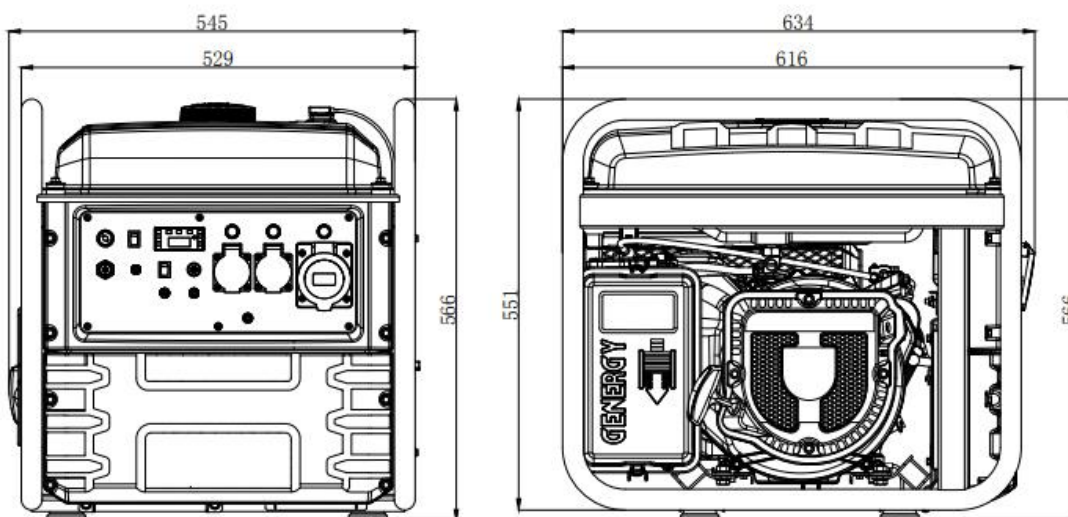
Motor EURO V GENERGY SGB460PRO. Bajas emisiones y excelente rendimiento. Fiabilidad y durabilidad aseguradas.  
Pantalla digital: muestra voltaje, frecuencia, horas de trabajo, combustible e indicador de carga conectada/disponible.  
Salida de energía procesada mediante proceso inverter. Altísima calidad de corriente con baja distorsión de armónicos.  
Ultra compacto y ligero. Hasta un 30% menos de volumen y peso que otros competidores.  
Arranque eléctrico mediante pulsador, contacto NA o cuerda de arranque.  
Modo ECO. Auto ajusta las RPM a la carga conectada en cada momento. Ahorro de hasta un 30% en combustible.  
Documentación del equipo: ESPAÑOL-INGLES Manual usuario: ESPAÑOL-INGLES-PORTUGUES

## PANEL DE CONTROL / CONTROL PANEL



- 1 Botón de arranque / Push-button ignition
- 2 Modo ECO / ECO Mode
- 3 Pantalla inteligente / Smart display
- 4 16A Disyuntor / Breaker
- 5 32A Disyuntor / Breaker
- 6 32A IP44 Tomacorriente / Socket
- 7 Toma de tierra / Ground terminal
- 8 16A IP44 Tomacorriente / Socket
- 9 Señal arranque NA / Start signal NO
- 10 230V Mantenimiento batería / Battery support
- 11 Activar modo señal / Activate signal mode
- 12 Testigo modo señal / Signal pilot lamp

## DIMENSIONES / DIMENSIONS



**STOCK GARDEN GROUP**  
Calahorra 26500 (La Rioja)  
Tel: 941152733 - Fax: 9411152750  
Website: [www.genergy.es](http://www.genergy.es)  
Contact: [info@genergy](mailto:info@genergy)