


MADEIRA 4000W

V-I



ISO8528-13:2016 2006/42/EC EU/2016/1628 2014/30/EU 2000/14/EC (AM 2005/88/EC) 2011/65/EU RoHS 1907/2006/CE REACH

FICHA TÉCNICA - TECHNICAL DATA SHEET

 **POWER PRODUCTS**
GENERGY



MODELO	MADEIRA 4000W
Sistema de estabilización / Stabilizer system	Inverter
Voltaje - frecuencia / Voltage - Frequency	230V - 50Hz
AC 230V Máxima / Maximum (S2 5min)	4000W
AC 230V Nominal / Rated (COP)	3600W
AC 400V Máxima / Maximum (S2 5min)	-
AC 400V Nominal / Rated (COP)	-
Tipo por su número de fases / Number phase class	Monofásico / Single-phase
Factor de potencia / Power factor	1
Modelo motor / Engine model	SGH225E
Cilindrada / Displacement	224cc
Tipo de motor / Engine type	Gasolina, 4 tiempos OHV refrigerador por aire / Gasolina 4 stroke OHV air cooling
Nivel de presión acústica media 7mts LpA (Ralentí-nominal) Sound pressure level average 7mts LpA (Idle-rated)	57dB – 71dB
Nivel de potencia acústica garantizada LwA Guaranteed sound power level LwA	91dB
Tipo de arranque / Starting type	Eléctrico y Manual/Recoil and electric
Capacidad tanque combustible / Fuel tank capacity	7.8L
Consumo al 25-50-75% carga/Consumption 25-50-75% load	0.71L/H — 1.05L/H — 1.46L/H
Autonomía 25-50-75% carga/Long run time 25-50-75% load	11.3H — 7.6H — 5.5H
Capacidad y grado de aceite / Oil grade and capacity	0.6L — SAE10W40
Nivel de aislamiento / Insulation grade	F
Clase según calidad de aislamiento / Quality insulation class	A
Clase según rendimiento / Performace class	G2
Estándar / Standard	ISO 8528-13:2016
Kit de transporte / Wheel kit	SI
Dimensiones / Dimensions	605x320x560mm
Peso / Weight	35kg
Referencia / Item	13022
	MANTENIMIENTO / MAINTENANCE
filtro de aire / Air filter	402476
Bujía / Spark plug	400001
Puesta en marcha	499996
Revision general 500horas /General maintenance 500hours	-

DESTACADO / HIGHLIGHT

Motor EURO V GENERGY SGH225E. Bajas emisiones y excelente rendimiento. Fiabilidad y durabilidad aseguradas.

Pantalla digital: muestra voltaje, frecuencia, horas de trabajo y barra de carga disponible.

Salida de energía procesada mediante tecnología inverter. Altísima calidad de corriente con baja distorsión de armónicos.

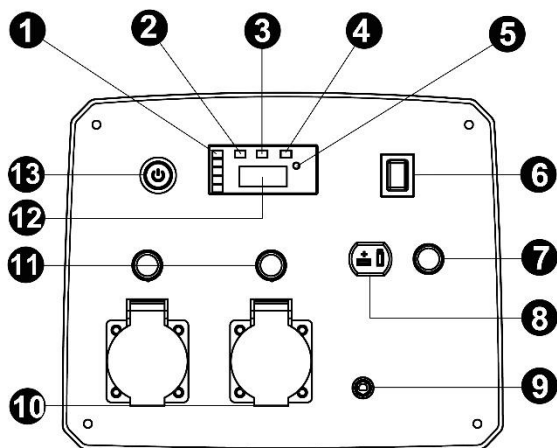
Ultra compacto y ligero. Hasta un 40% menos de volumen y peso que otros competidores.

Arranque eléctrico con llave. Batería incluida.

Modo ECO. Auto ajusta las RPM a la carga conectada en cada momento. Ahorro de hasta un 30% en combustible.

Documentación del equipo: ESPAÑOL-INGLES Manual usuario: ESPAÑOL-INGLES-PORTUGUES

PANEL DE CONTROL / CONTROL PANEL



1-Indicador de carga / Output power indicator

2-Testigo de sobrecarga / Overload lamp

3-Testigo salida de corriente / Output indicator lamp

4-Testigo bajo nivel de aceite/ Low oil alarm lamp

5-Reseteo sobrecarga / Overload reset

6-Interruptor modo ECO / ECO mode

7-Disyuntor térmico / Breaker

8-Salida de corriente 12VCC / 12VDC socket

9-Conexion a tierra / Ground wire connection

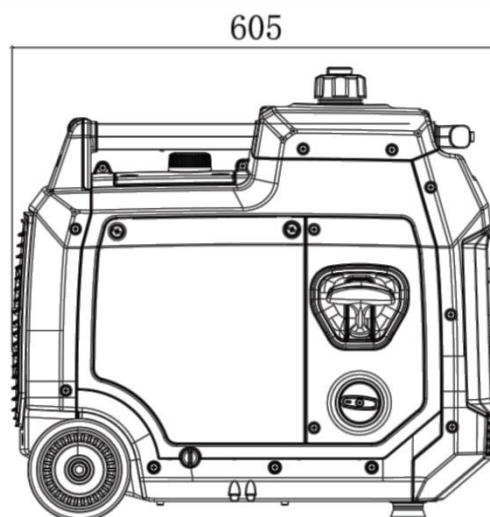
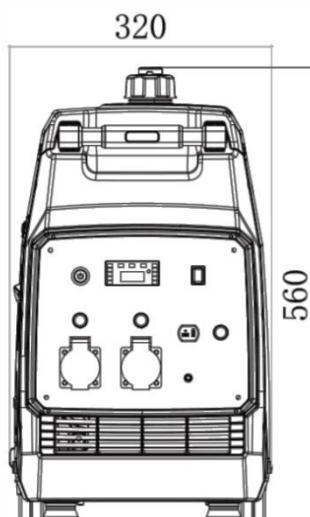
10-Tomacorrientes / socket

11-Disyuntor térmico tomacorrientes / Socket breaker

12-Pantalla digital / Digital display

13-Boton arranque / Start push button

DIMENSIONES / DIMENSIONS



STOCK GARDEN GROUP

Calahorra 26500 (La Rioja)

Tel: 941152733 - Fax: 941152750

Website: www.genergy.es

Contact: info@genergy