

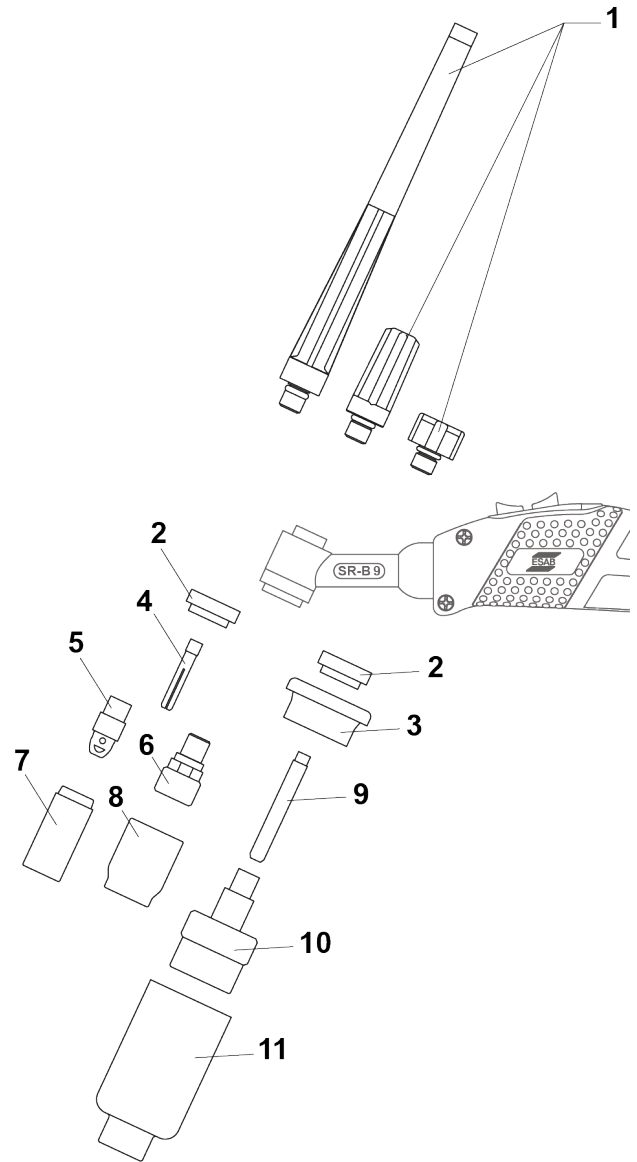
# Piezas de desgaste TIG

## SR-B 9, SR-B 20 y SR-B 21



N.º	Tamaño	Descripción	N.º de pieza
1	Larga Mediana Corta	Tapa trasera	<b>0365 310 051</b> 0365 310 050 0365 310 049
2		Escudo térmico	<b>0366 960 017</b>
3		Adaptador para las lentes de gas Jumbo	0157 123 026
4	Ø 0,5 Ø 1,0 Ø 1,6 Ø 2,0 Ø 2,4 Ø 3,0 Ø 3,2	Collar Porta electrodo Estándar para SR-B 9 Estándar para SR-B 20/21	0365 310 027 0365 310 028 <b>0365 310 029</b> 0700 025 662 <b>0365 310 030</b> 0700 025 663 0365 310 091
5	Ø 1,0 Ø 1,6 Ø 2,4 Ø 3,2	Cuerpo de Collar Porta electrodo para SR-B 9 Estándar para SR-B 20/21	0365 310 037 <b>0365 310 038</b> <b>0365 310 039</b> 0365 310 090
6	Ø 1,0 Ø 1,6 Ø 2,4 Ø 3,2	Cuerpo de Collar Porta electrodo con lente de gas	0157 121 016 0157 121 017 0157 121 018 0157 121 041
7	Ø 6,4 (N.º 4) Ø 8,0 (N.º 5) Ø 9,8 (N.º 6) Ø 11,2 (N.º 7) Ø 12,7 (N.º 8) Ø 15,9 (N.º 10)	Boquilla de gas estándar L=30 mm Estándar para SR-B 9 Estándar para SR-B 20/21	0365 310 044 0365 310 045 <b>0365 310 046</b> <b>0365 310 047</b> 0365 310 048 0588 000 440
-	Ø 5,0 (N.º 3) Ø 6,4 (N.º 4) Ø 8,0 (N.º 5) Ø 9,5 (N.º 6) Ø 6,5 (N.º 4) Ø 8,0 (N.º 5) Ø 9,5 (N.º 6) Ø 6,5 (N.º 4)	Boquilla de gas estándar L=48 mm L=63 mm L=89 mm	0700 025 664 0700 025 665 0700 025 666 0700 025 667 0700 025 668 0700 025 669 0700 025 670 0700 025 671
8	Ø 6,4 (N.º 4) Ø 8,0 (N.º 5) Ø 9,8 (N.º 6) Ø 11,2 (N.º 7) Ø 12,7 (N.º 8)	Boquilla de gas para lente de gas L=25,5 mm	0157 121 032 0157 121 033 0157 121 034 0157 121 039 0157 121 040
-	Ø 6,4 (N.º 4) Ø 8,0 (N.º 5) Ø 9,8 (N.º 6) Ø 11,2 (N.º 7)	Boquilla de gas para lente de gas L=35 mm	0700 025 658 0700 025 659 0700 025 660 0700 025 661
9	Ø 1,0 Ø 1,6 Ø 2,4 Ø 3,2	Collar Porta electrodo para lente de gas Jumbo	0700 025 672 0700 025 673 0700 025 674 0700 025 675
10	Ø 1,0-1,6 Ø 2,4 Ø 3,2	Lente de gas, Jumbo	0700 025 676 0700 025 677 0700 025 678
11	Ø 9,8 (N.º 6) Ø 12,7 (N.º 8) Ø 15,9 (N.º 10) Ø 19,0 (N.º 12) Ø 24,0 Ø 24,0	Collar Porta electrodo para lente de gas Jumbo L=48 mm L=34 mm	0157 123 088 0157 123 089 0588 000 438 0157 123 098 0588 000 437 0700 025 679

En negrita = entrega estándar



ESAB/esab.com



# Piezas de desgaste TIG

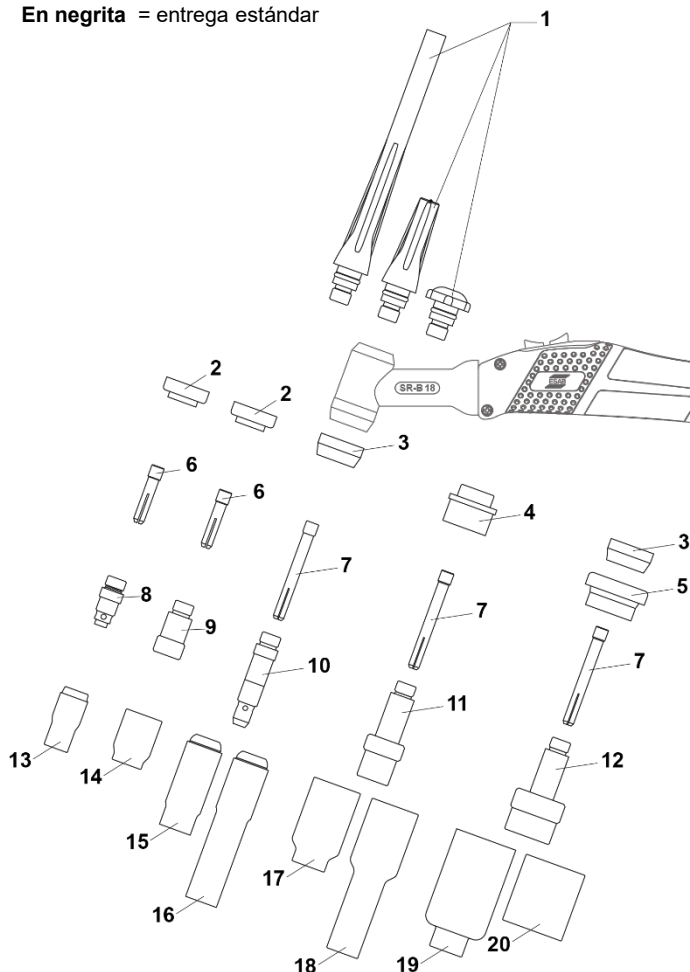
## SR-B 17, SR-B 26 y SR-B 18



N.º	Tamaño	Descripción	N.º de pieza
1	Larga Mediana Corta	Tapa trasera	<b>0157 123 029</b> 0588 000 591 0157 123 028
2		Escudo térmico pequeño	0700 025 680
3		Escudo térmico	<b>0366 960 016</b>
4		Lente de gas del escudo térmico	0366 960 020
5		Lente de gas grande del escudo térmico	0366 960 021
6	Ø 1,0 Ø 1,6 Ø 2,4 Ø 3,2	Collar Porta electrodo estándar y para lente de gas, pequeño	0349 501 216 0349 501 217 0349 501 218 0349 501 219
7	Ø 0,5 Ø 1,0 Ø 1,6 Ø 2,0 Ø 2,4 Ø 3,0 Ø 3,2 Ø 4,0	Collar Porta electrodo estándar y para lente de gas	0157 123 009 0157 123 010 0157 123 011 0700 025 681 0157 123 012 0700 025 682 0157 123 013 0157 123 014
8	Ø 1,0-1,6 Ø 2,0-2,4 Ø 3,2	Cuerpo de Collar Porta electrodo corto	0700 025 683 0700 025 684 0700 025 685
9	Ø 1,0-1,6 Ø 2,4 Ø 3,2	Cuerpo de Collar Porta electrodo con lente de gas, corto	0700 025 686 0700 025 687 0700 025 688
10	Ø 0,5-1,6 Ø 2,0-2,4 Ø 3,0-3,2 Ø 4,0	Cuerpo de Collar Porta electrodo estándar	0157 123 016 <b>0157 123 017</b> 0157 123 018 0157 123 019
11	Ø 1,0 Ø 1,6 Ø 2,0-2,4 Ø 3,0-3,2 Ø 4,0	Cuerpo de Collar Porta electrodo con lente de gas, estándar	0157 123 021 0157 123 022 0157 123 023 0157 123 024 0157 123 025
12	Ø 1,0 Ø 1,6 Ø 2,0-2,4 Ø 3,0-3,2 Ø 4,0	Cuerpo de Collar Porta electrodo con lente de gas extra grande	0157 123 083 0157 123 084 0157 123 085 0157 123 086 0588 000 087
13	Ø 6,4 (N.º 4) Ø 8,0 (N.º 5) Ø 9,8 (N.º 6) Ø 11,2 (N.º 7) Ø 12,7 (N.º 8) Ø 15,9 (N.º 10)	Boquilla de gas L=30 mm	0365 310 044 0365 310 045 0365 310 046 0365 310 047 0365 310 048 0588 000 440
14	Ø 6,4 (N.º 4) Ø 8,0 (N.º 5) Ø 9,8 (N.º 6) Ø 11,2 (N.º 7) Ø 12,7 (N.º 8)	Boquilla de gas para lente de gas, pequeña L=25,5 mm	0157 121 032 0157 121 033 0157 121 034 0157 121 039 0157 121 040
15	Ø 6,4 (N.º 4) Ø 8,0 (N.º 5) Ø 9,8 (N.º 6) Ø 11,2 (N.º 7) Ø 12,7 (N.º 8) Ø 15,9 (N.º 10) Ø 19 (N.º 12)	Boquilla de gas estándar L=47 mm	0157 123 052 0157 123 053 <b>0157 123 054</b> 0157 123 055 0157 123 056 0588 000 442 0588 000 441

N.º	Tamaño	Descripción	N.º de pieza
16	Ø 6,4 (N.º 4) Ø 8,0 (N.º 5) Ø 9,8 (N.º 6) Ø 11,2 (N.º 7)	Boquilla de gas estándar L=76 mm	0700 025 689 0700 025 690 0700 025 691 0700 025 692
17	Ø 6,4 (N.º 4) Ø 8,0 (N.º 5) Ø 9,8 (N.º 6) Ø 11,2 (N.º 7) Ø 12,7 (N.º 8) Ø 17,5 (N.º 11)	Boquilla de gas para lente de gas L=42 mm	0157 123 057 0157 123 058 0157 123 059 0157 123 060 0157 123 061 0588 000 439
18	Ø 6,4 (N.º 4) Ø 8,0 (N.º 5) Ø 9,8 (N.º 6) Ø 11,2 (N.º 7) Ø 12,7 (N.º 8)	Boquilla de gas para lente de gas L=76 mm	0700 025 693 0700 025 694 0700 025 695 0700 025 696 0700 025 697
19	Ø 9,8 (N.º 6) Ø 12,5 (N.º 8) Ø 15,9 (N.º 10) Ø 19 (N.º 12) Ø 24	Boquilla de gas para lente de gas, grande L=48 mm	0157 123 088 0157 123 089 0588 000 438 0157 123 098 0588 000 437
20	Ø 24	Boquilla de gas para lente de gas, pequeña L=34 mm	0700 025 679

En negrita = entrega estándar



ESAB/esab.com



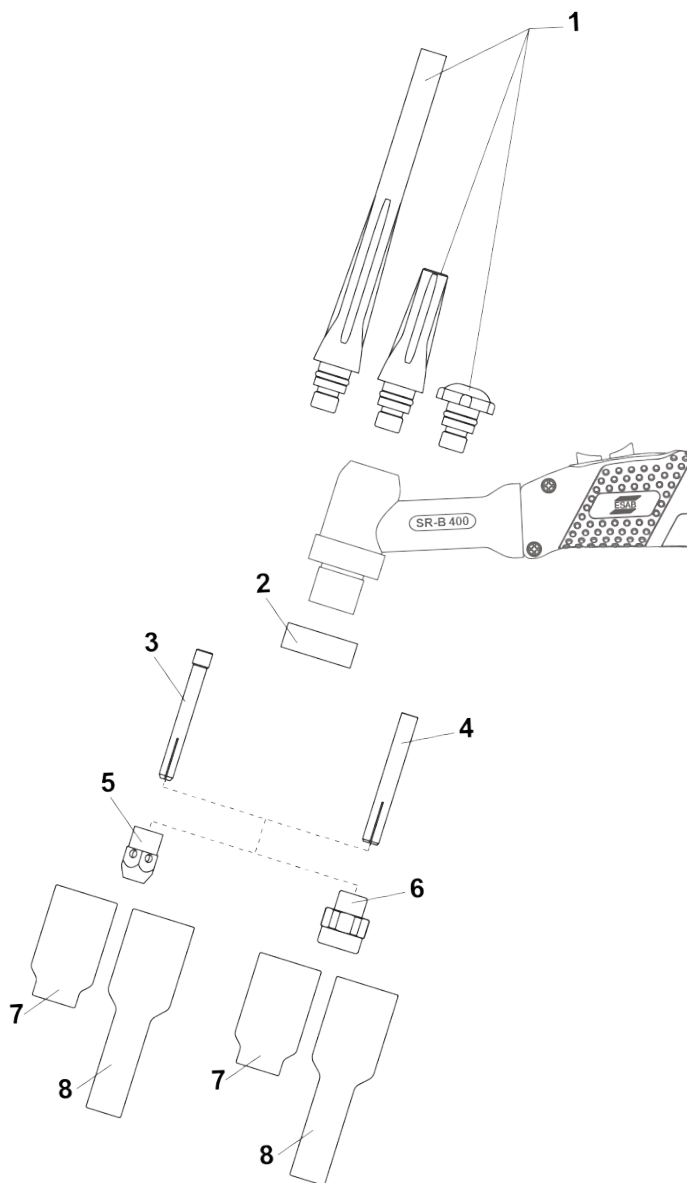
# Piezas de desgaste TIG

## SR-B 400



N.º	Tamaño	Descripción	N.º de pieza
1	Larga Mediana Corta	Tapa trasera	<b>0157 123 029</b> 0588 000 591 0157 123 028
2		Escudo térmico	<b>0366 960 018</b>
3	Ø 1,0 Ø 1,6 Ø 2,4 Ø 3,2 Ø 4,0	Collar Porta electrodo estándar y para lente de gas	0157 123 010 0157 123 011 <b>0157 123 012</b> 0157 123 013 0157 123 014
4	Ø 2,4 Ø 3,2 Ø 4,0 Ø 4,8	Collar Porta electrodo, uso intensivo	0157 123 077 0157 123 078 0157 123 079 0157 123 074
5	Ø 1,0-3,2 Ø 3,2-4,8	Cuerpo de Collar Porta electrodo estándar	<b>0157 123 081</b> 0157 123 082
6	Ø 1,0 Ø 1,6 Ø 2,4 Ø 3,2 Ø 4,0 Ø 4,8	Cuerpo de Collar Porta electrodo con lente de gas	0157 123 091 0157 123 092 0157 123 093 0157 123 094 0157 123 095 0157 123 075
7	Ø 6,4 (N.º 4) Ø 8,0 (N.º 5) Ø 9,8 (N.º 6) Ø 11,2 (N.º 7) Ø 12,7 (N.º 8) Ø 17,5 (N.º 11)	Boquilla de gas estándar y para lente de gas L=42 mm	0157 123 057 0157 123 058 <b>0157 123 059</b> 0157 123 060 0157 123 061 0588 000 439
7	Ø 6,4 (N.º 4) Ø 8,0 (N.º 5) Ø 9,8 (N.º 6) Ø 11,2 (N.º 7) Ø 12,7 (N.º 8)	Boquilla de gas estándar y para lente de gas L=76 mm	0700 025 693 0700 025 694 0700 025 695 0700 025 696 0700 025 697

En negrita = entrega estándar



ESAB/esab.com



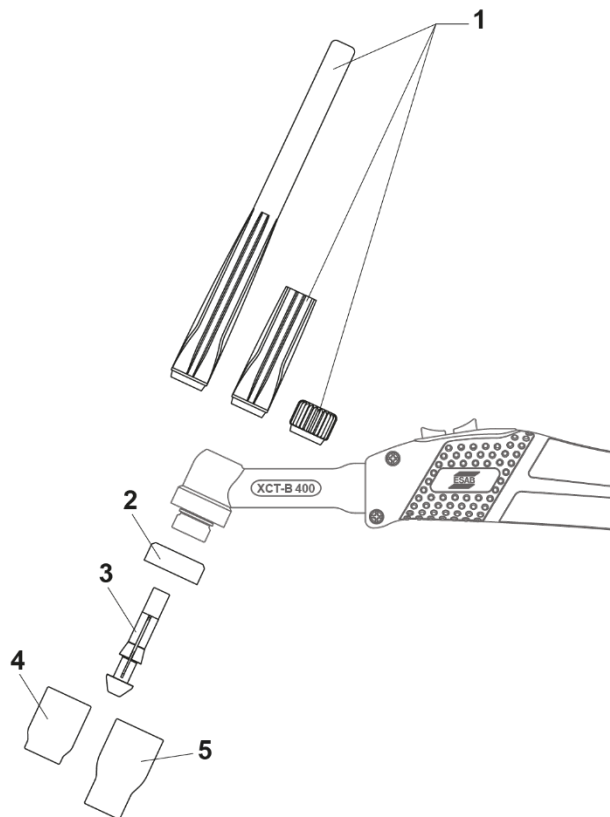
# Piezas de desgaste TIG

XCT-B 400w



N.º	Tamaño	Descripción	N.º de pieza
1	Larga Mediana Corta	Tapa trasera	<b>0700 025 650</b> 0700 025 651 0700 025 652
2		Escudo térmico	<b>0700 025 653</b>
3	Ø 1,6 Ø 2,4 Ø 3,2 Ø 4,0	Collar Porta electrodo estándar	0700 025 654 <b>0700 025 655</b> 0700 025 656 0700 025 657
4	Ø 6,4 (N.º 4) Ø 8,0 (N.º 5) Ø 9,8 (N.º 6) Ø 11,2 (N.º 7) Ø 12,7 (N.º 8)	Boquilla de gas estándar L=25,5 mm	0157 121 032 0157 121 033 0157 121 034 <b>0157 121 039</b> 0157 121 040
5	Ø 6,4 (N.º 4) Ø 8,0 (N.º 5) Ø 9,8 (N.º 6) Ø 11,2 (N.º 7)	Boquilla de gas estándar L=35,0 mm	0700 025 658 0700 025 659 0700 025 660 0700 025 661

En **negrita** = entrega estándar



ESAB/esab.com

