

AutoRex

Sistema automatizado y de seguridad para el corte térmico



El sistema AutoRex cierra completamente la zona de corte garantizando la máxima seguridad para los trabajadores.

Industria

- Marina y *offshore*
- Fabricación pesada
- Energía eólica
- Centros de servicio del acero

El sistema AutoRex es un sistema de corte térmico completamente cerrado que funciona con cualquier modelo de máquina y proporciona una mayor seguridad y automatización.

El cierre completo de la máquina de corte por plasma mejora la seguridad para todos los empleados del taller al bloquear toda la radiación peligrosa, reducir espectacularmente el ruido del plasma y asegurar la recogida del 100 % del humo del plasma.

La manipulación del material está automatizada mediante una mesa intercambiable que maximiza el tiempo de corte y mejora la seguridad. Las mesas con aspiración de humos dotadas con autolimpieza eliminan la escoria del corte y los restos para una mayor automatización del sistema y un aumento de la productividad.

- **Seguridad máxima:** una cabina aislante del ruido recoge toda la radiación UV y el humo del proceso de plasma de alta intensidad. Se puede automatizar la carga y la descarga de las placas, eliminando la necesidad de subirse a la mesa.
- **Productividad máxima:** la rápida mesa intercambiable garantiza el máximo tiempo de cabezal cortando.
- **Autolimpieza:** la escoria del corte se desplaza automáticamente a contenedores de escoria para facilitar la limpieza.
- **Automatizado:** ESAB puede integrar un sistema AutoRex con su manipulación de material, almacenamiento de planchas y sistemas ERP para automatizar totalmente sus operaciones de corte.



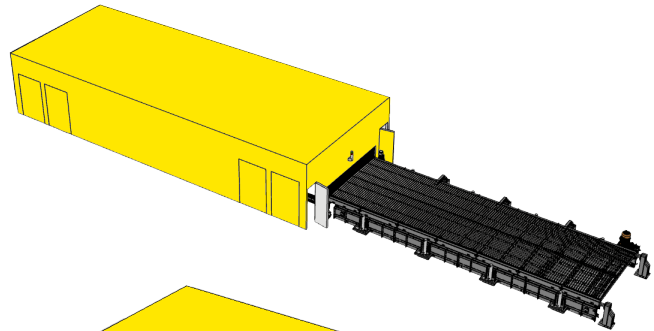
El rápido funcionamiento del intercambio de mesas mantiene el cabezal de la máquina funcionando durante más tiempo para una productividad máxima.

El concepto AutoRex

El concepto AutoRex es flexible y se adapta a los requisitos de su flujo de trabajo. Los tamaños de la mesa pueden variar de 1830 a 3658 mm de ancho y hasta 15 240 mm de largo. Las máquinas individuales o múltiples pueden cerrarse en una única carcasa y las mesas intercambiables pueden tener uno o dos extremos. Las mesas de doble extremo permiten cargar y descargar desde cualquiera de los extremos, con un flujo del material unidireccional si es necesario.

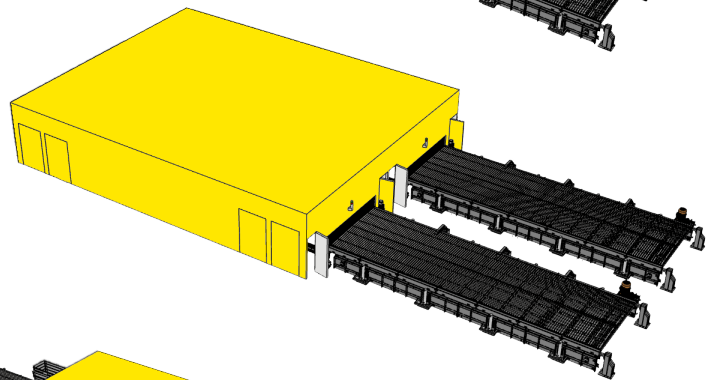
AutoRex – Simple

Una máquina, una mesa intercambiable estándar con dos transportadores, una mesa con extracción de humos con autolimpieza, un cerramiento y filtración del aire.



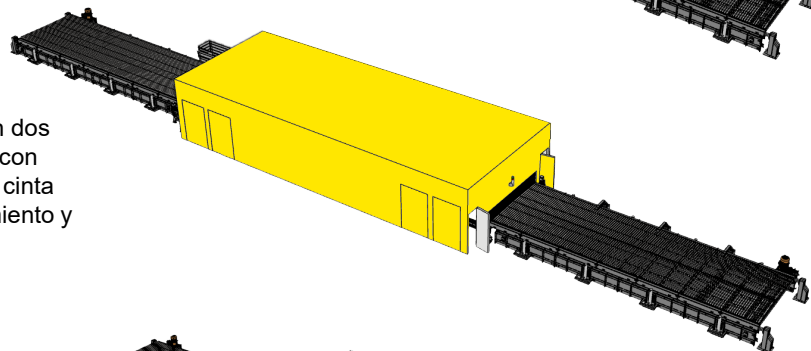
AutoRex – Gemelo

Dos máquinas, mesas intercambiables estándar con dos transportadores cada una, mesas con extracción de humos con autolimpieza, un cerramiento con una pared divisoria y filtración del aire.



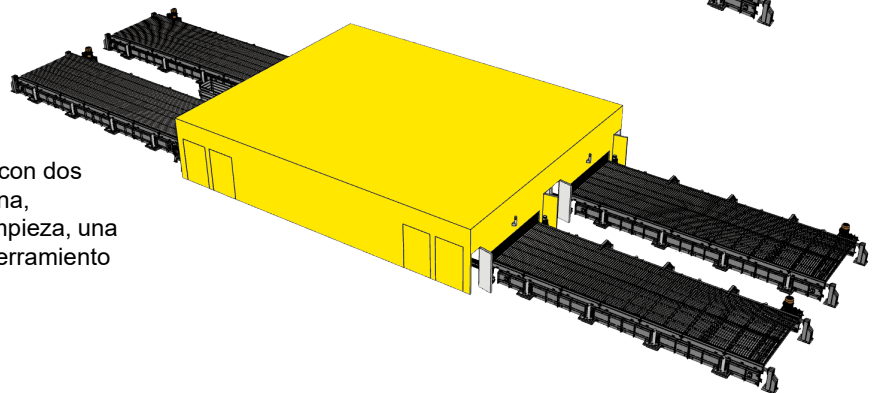
AutoRex – Doble

Una máquina, una mesa intercambiable con dos extremos y tres transportadores, una mesa con extracción de humos con autolimpieza, una cinta transportadora de escoria lateral, un cerramiento y filtración del aire.



AutoRex – Gemelo doble

Dos máquinas, dos mesas intercambiables con dos extremos y con tres transportadores cada una, mesas con extracción de humos con autolimpieza, una cinta transportadora de escoria lateral, un cerramiento con una pared divisoria y filtración del aire.



ESAB / esab.com

